

Nr. 1 No. 1 Nr. 2 No. 2 No. 3 No. 3 Nr. 4 No. 4

Sandwand

Sandwall

Vom ersten Bissen an lieben es Kinder, im Sand zu spielen. Schaufeln und rieseln lassen, Matschen und Burgen bauen, Sandeiskugeln und Küchlein verkaufen – der Sandkasten als Abenteuerland und sozialer Raum gleichermaßen.

Mit unserer neuen Sandwand werten Sie jeden bestehenden Sandkasten auf: auf kleinem Raum und in verschiedenen Aufstellvarianten gibt es Schütten, Trichter, Sandräder und Klappen. In bewährter Qualität aus Edelstahl und farbigen, ressourcenschonenden HPL-Platten hergestellt, bietet die Sandwand Spaß und Abenteuer für Kinder bis 10 Jahre.




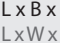
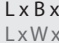


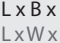
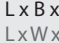





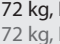
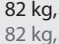
Children love sand – shoveling and letting it trickle, building mud pits and castles, selling sand ice cream scoops and cakes – the sandpit as adventure land and social space.

With our new Sandwall, you can upgrade any existing sandbox: small-sized and in different set-up variants,

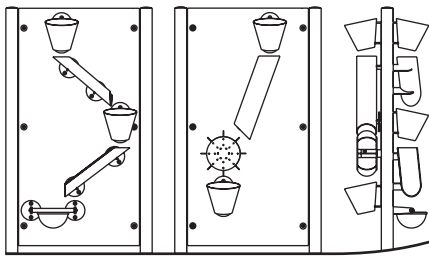
there are chutes, funnels, sand wheels and flaps. Made in proven quality from stainless steel and coloured, resource-saving HPL panels, the Sandwall offers fun and adventure for children up to 10 years of age.



Bild zeigt aufpreispflichtiges Sondermotiv

Nr. 1 + 2 No. 1 + 2	Nr. 3 No. 3	Nr. 4 No. 4
 Ab 3 Jahren 3 years plus		
 Beton C 20/25 L x B x H: 300 x 300 x 500 mm, 2 Stk. concrete C20/25 L x W x H: 300 x 300 x 500 mm, 2 pieces, 3.500 psi please refer to your local dealer		3 Stück 3 pieces
 L x B x H: 3.750 x 3.300 x 2.500 mm L x W x H: 3.750 x 3.300 x 2.500 mm	 L x B x H: 3.750 x 3.450 x 2.500 mm L x W x H: 3.750 x 3.450 x 2.500 mm	 L x B x H: 3.950 x 3.950 x 2.500 mm L x W x H: 3.950 x 3.950 x 2.500 mm
 Nicht erforderlich – wir empfehlen Sand oder Perlies zu verwenden not necessary – we recommend to use sand or pearl gravel		
 L x B x H: 740 x 245 x 1.245 mm L x W x H: 740 x 245 x 1.245 mm	 L x B x H: 740 x 430 x 1.245 mm L x W x H: 740 x 430 x 1.245 mm	 L x B x H: 925 x 925 x 1.245 mm L x W x H: 925 x 925 x 1.245 mm
 Keine freie Fallhöhe nach DIN EN 1176 no fall height		
 Edelstahl, HPL stainless steel, HPL		
 Nr. 1: Brilliantblau; Nr. 2: Karminrot No. 1: brilliant blue; No. 2: carmine red		 Brilliantblau und Karminrot brilliant blue and carmine red
 51 kg, L x B x H: 2,10 x 0,80 x 0,40 m 51 kg, L x W x H: 2,10 x 0,80 x 0,40 m	 72 kg, L x B x H: 2,10 x 0,80 x 0,60 m 72 kg, L x W x H: 2,10 x 0,80 x 0,60 m	 82 kg, L x B x H: 2,10 x 1,20 x 0,75 m 82 kg, L x W x H: 2,10 x 1,20 x 0,75 m





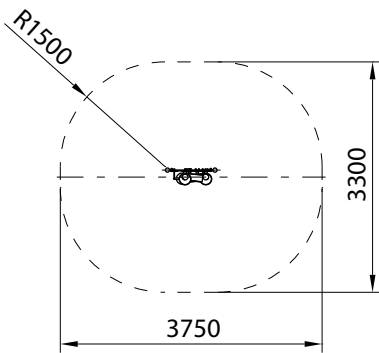
Nr. 1
No. 1

Nr. 2
No. 2

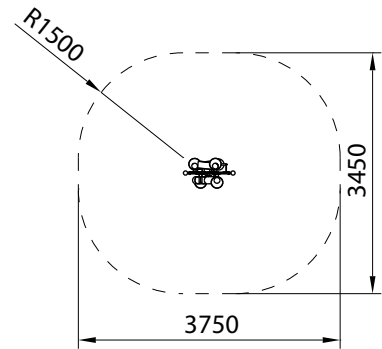
Nr. 3
No. 3

Sandwand

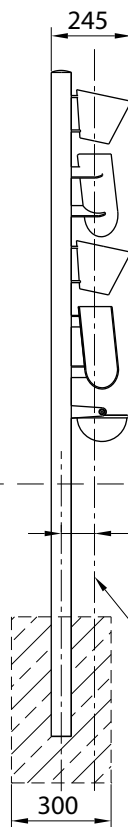
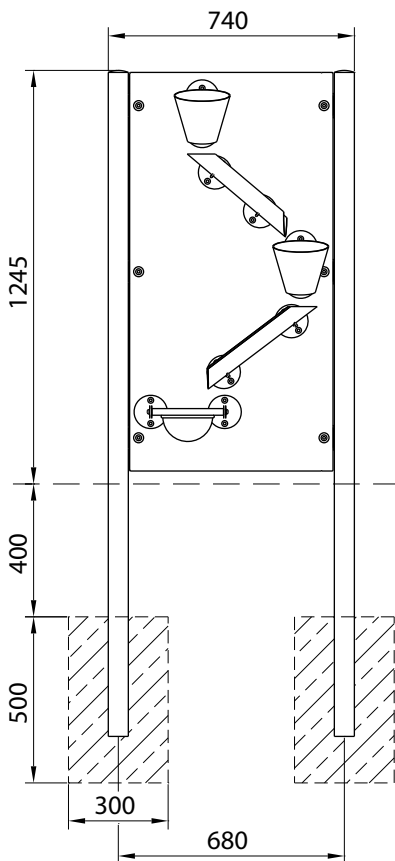
Sandwall



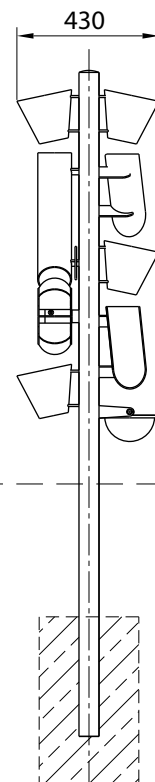
Nr. 1 + 2
No. 1 + 2



Nr. 3
No. 3



Mitte des
Mindestraums
center of the
minimum space

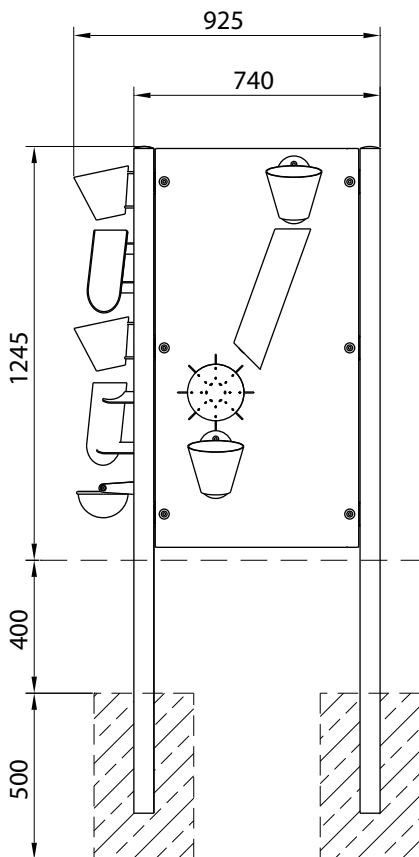
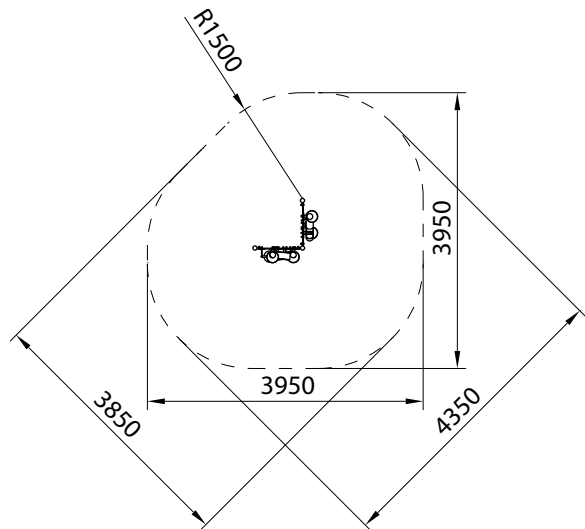
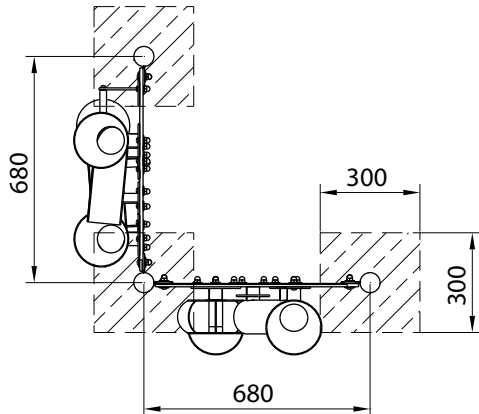
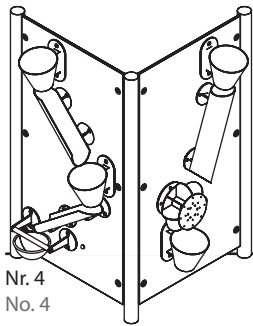


Spielebene
play level



Sandwand

Sandwall



Spielebene
play level

