

Linie M - Spielgerät "Clown"

Produktinformation!

Enthält wichtige Angaben!

Bitte unbedingt beachten!

Liefer-Checkliste

Nachfolgend aufgeführte Dokumente und Teile gehören zum Lieferumfang des Linie M - Spielgeräts "Clown"

Stück	Bezeichnung	Gewicht	Einheit
1	Liefer-Checkliste		
1	Produktbeschreibung		
1	Wichtige Hinweise für den Einbau		
1	Zeichnung		
1	Wartungsanleitung		
1	Clown	250	kg/Stück
	Ø x Höhe		
	Ø 1.360 mm x ca. 1.000 mm		
	Art. Nr. 50-0067		
1	Betonanker	18	kg/Stück
	Länge x Breite x Höhe		
	ca. 780 mm x ca. 780 mm x ca. 330mm		
	mit:		
	4 Stopmuttern M20		
	4 Scheiben M20		
	Art. Nr. 50-0041		

Linie M - Spielgerät "Clown"

Produktbeschreibung

Sicherheit: Der Clown entspricht der DIN EN 1176 : 2017
Er ist von der DEKRA geprüft und GS-Zertifiziert

Altersgruppe: Kinder ab 5 Jahren und Erwachsene.

Material: Verzinkter Stahl, lackiert mit Zweikomponenten PUR-Dickschichtlack.
Mit umlaufendem Edelstahlrohr, die Sitzfläche ist rutschfest und sitzwarm mit blauem Kautschuk beschichtet.

Maße: Ø 1.360 mm, Höhe 1.000 mm.

Maße ab Spielebene: Ø 1.360 mm, Höhe 750 mm, bei loseem Füllmaterial.

Ø 1.360 mm, Höhe 820 mm, bei nicht nachgebendem Untergrund z.B. Kunststoffböden (synthetischem Fallschutz).

Mindestraum: Ø 5.400 mm, Höhe 3.000 mm.

Der Fallraum dieses Spielgerätes darf sich nicht mit den Fallräumen anderer Spielgeräte überschneiden.

Angrenzende Böden müssen flächenbündig weitergeführt werden.

Hindernisse dürfen sich nicht direkt an den Mindestraum anschließen.

Im Zweifelsfall ist Rücksprache mit der vor Ort prüfenden Stelle zu halten.

Freie Fallhöhe: 520 mm, bei loseem Füllmaterial.

590 mm, bei synthetischem Fallschutz.

Böden: nach EN 1177 : 2008

Bodenmaterial	Beschreibung	Schichtdicke in mm
Oberboden		180 über Fundament
Rasen		180 über Fundament
Holzschnitzel	mechanisch zerkleinertes Holz (keine Holzwerkstoffe), ohne Rinde und Laubanteile, Korngröße 5 mm bis 30 mm	400 250 über Fundament
Rindenmulch	zerkleinerte Rinde von Nadelhölzern, Korngröße 20 mm bis 80 mm	400 250 über Fundament
Sand	ohne schluffige bzw. tonige Anteile, gewaschen, Korngröße 0,2 mm bis 2 mm	400 250 über Fundament
Kies	rund und gewaschen, Korngröße 2 mm bis 8 mm	400 250 über Fundament
Synthetischer Fallschutz (bündig eingebaut)	mit HIC-Prüfung für die oben aufgeführte freie Fallhöhe	180 über Fundament

Fundament: Beton C20/25, Länge 1.000 mm x Breite 1.000 mm x Höhe 850 mm bei loseem Füllmaterial,
Höhe 700 mm bei synthetischem Fallschutz.
Die Befestigung erfolgt durch den mitgelieferten Betonanker.

Fundamentüberdeckung: Bei loseem Füllmaterial: 250 mm über dem Fundament, und 400 mm Fallschutzhöhe im übrigen Fallraum.
Bei den übrigen Fallschutzarten: 180 mm von Oberkante Fundament bis zur Spielebene.

Gewicht: 250 kg

Wartung: Die verwendeten Kugellager sind gekapselt und somit wartungsfrei.
Die Sitzfläche aus Kautschuk ist äußerst robust und abriebfest. Sie kann im Bedarfsfall nachbeschichtet werden.

Als reine Stahlkonstruktion ist Der Clown nahezu unverwüstlich und auch für stark frequentierte Spielareale sehr gut geeignet.

Fallschutzböden müssen regelmäßig kontrolliert und gewartet werden.

Lieferumfang: Der Clown wird fertig montiert geliefert. Im Lieferumfang sind der Betonanker und sämtliche Befestigungsteile enthalten.

Platzbedarf des verpackten Gerätes (LxBxH):

1.400 mm x 1.400 mm x 1.200 mm

Gesamtgewicht des verpackten Gerätes ca. 280 kg, incl. Betonanker.

Linie M - Spielgerät "Clown"

Wichtige Hinweise für den Einbau

Teile des Spielgeräts sind aus nichtrostendem Edelstahl hergestellt.

Wenn dieser Edelstahl jedoch mit "normalen" Stahlteilen in Berührung kommt, dann reiben sich von diesen Stahlteilen winzige Partikel ab, die dann dem Edelstahl anhaften.

In Verbindung mit Feuchtigkeit korrodieren diese Stahlpartikel und hinterlassen auf dem Edelstahlgerät braune Rostflecken.

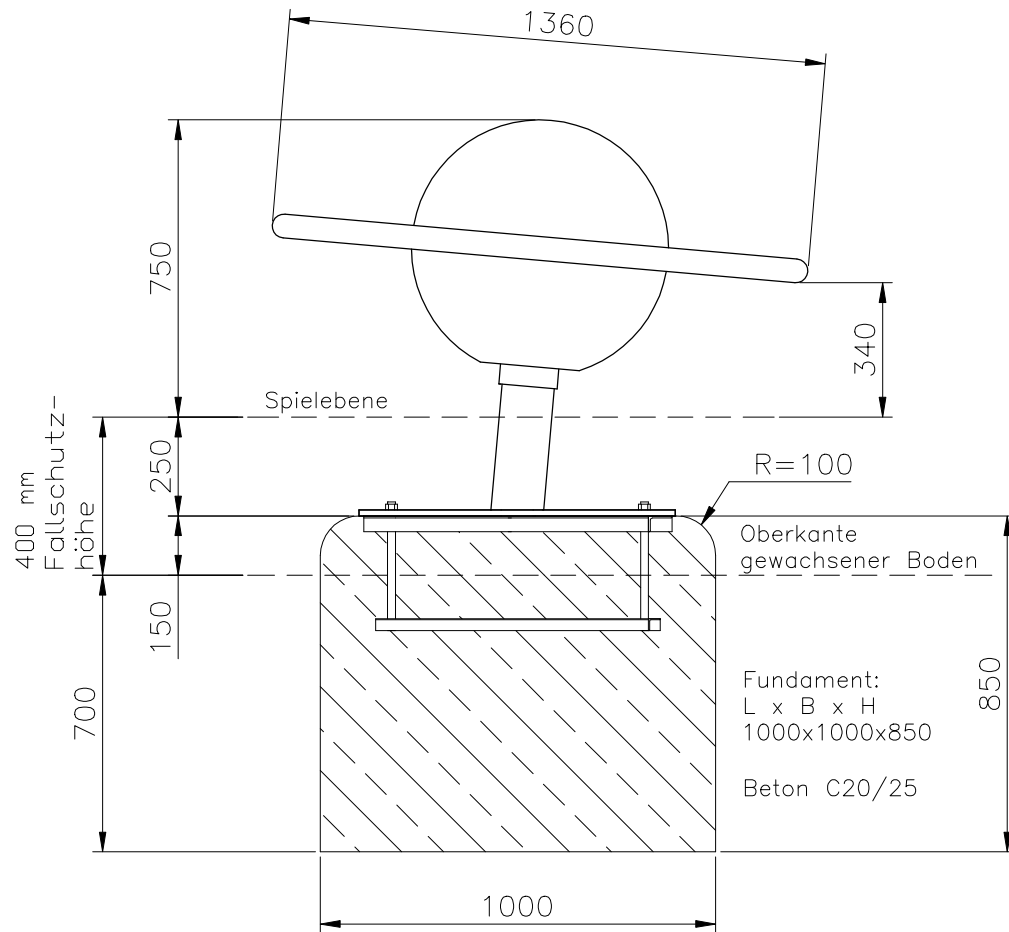
Sollten solche Korrosionsstellen an Edelstahlteilen auftreten, so sind diese durch abschleifen zu entfernen, z.B. mit feinem Schleifleinen (Korn 200).

Achten Sie deshalb darauf, dass das Gerät beim Transport zur Baustelle und während der Montage keinesfalls mit "normalen" Stahlteilen in Berührung kommt!

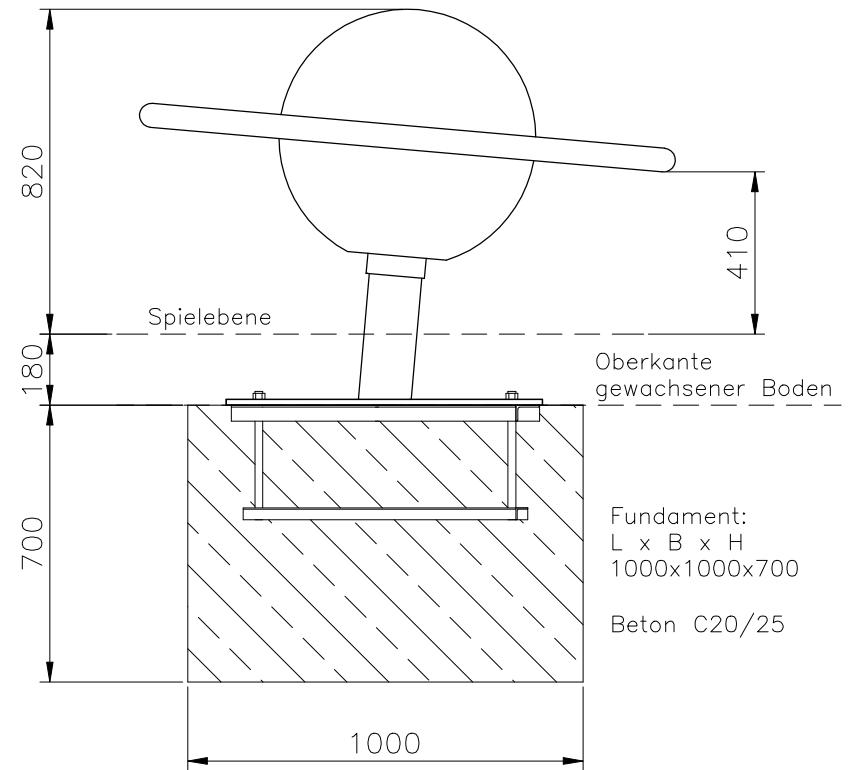
Deshalb beim Heben immer Kunststoffhebeschlingen, keine Ketten verwenden und Ladegabeln polstern!

- Es ist darauf zu achten, dass der vorgeschriebene Mindestraum (siehe Produktbeschreibung) eingehalten wird
- Der Fallraum dieses Spielgeräts darf sich nicht mit den Fallräumen anderer Spielgeräte überschneiden
- Angrenzende Böden müssen flächenbündig weitergeführt werden.
- Hindernisse dürfen sich nicht direkt an den Mindestraum anschließen. Im Zweifelsfall ist Rücksprache mit der vor Ort prüfenden Stelle zu halten
- Das Anzugsdrehmoment der Muttern des Betonankers beträgt 120 Nm (Schlüsselweite 30 mm).
- Die Lichte Weite (*Kontrollmaß) zwischen Edelstahlrohr und Fallschutz soll 34 cm in losem Füllmaterial bzw. 41 cm in festen Fallschutzböden betragen
Nach DIN EN 1176 darf in losem Füllmaterial das Mindestmaß von 30 cm und in nicht nachgebendem Untergrund wie z.B. synthetischem Fallschutz das Mindestmaß von 40 cm nicht unterschritten werden
- Fallschutz bis zur Markierung (Schweißnaht) auffüllen/einbauen

A.) Montage mit
losem Füllmaterial



B.) Montage mit
synthetischem Fallschutz



Werkstoff	Edelstahl, Stahl verzinkt lackiert, Kautschuk	Massstab	1:20
			Pos.:

 Linie M Metall Form Farbe www.linie-m.de	
Bearbeiter	G. Scharnagl
Datum	28.03.2019

**Spielgerät
Clown**

\\Produkt\daten\Clown\Aufbz Clown

Linie M - Spielgerät "Clown"

Wartungsanleitung

nach DIN EN 1176

1.) Vorbemerkung:

Nach DIN EN 1176 richtet sich die Häufigkeit von Inspektionen nach der Art des Gerätes, nach den verwendeten Materialien und anderweitigen Faktoren, z.B. übermäßiger Beanspruchung, Graden von Vandalismus, Standort in Küstennähe, Luftverschmutzung und Alter des Gerätes.

Was die Haltbarkeit unserer Spielgeräte betrifft, so können auf Grund der von uns verwendeten Materialien und der hochwertigen Verarbeitung durchaus die nach DIN EN 1176 längsten Wartungsintervalle angesetzt werden. Dies gilt für einen normalen Spielbetrieb, wenn die Geräte nicht ununterbrochen im Laufe eines Tages benutzt werden.

Besondere Begebenheiten eines Aufstellungsortes können diese Intervalle jedoch erheblich einschränken. Sind die Geräte an besonders stark frequentierten Orten oder Freizeitparks, wo sie fast ununterbrochen benutzt werden, aufgestellt und /oder besonders dem Vandalismus ausgesetzt, so müssen die Inspektionen häufiger erfolgen.

Neben der direkten Überprüfung des Geräts ist auch immer der Mindestraum um das Spielgerät herum zu kontrollieren. So sind beispielsweise zerbrochene Flaschen oder andere Verschmutzungen, von denen eine Gefährdung ausgehen kann, auch hier unbedingt zu entfernen. Ebenso müssen die jeweiligen Fallschutzböden gewartet werden d.h. ihre Fallschutzeigenschaften müssen erhalten sein. Die Füllstände von losem Bodenmaterial müssen kontrolliert und eingehalten werden.

2.) Visuelle

Routine-Inspektion:

Die Inspektion dient zur Erkennung offensichtlicher Gefahrenquellen, die sich als Folge von Vandalismus, Benutzung, oder Witterungseinflüssen ergeben können.

Beispiele für die visuelle Inspektion sind Sauberkeit, Zwischenräume zwischen Gerät und Boden, wo notwendig der Füllstand des Fallschutz bis zur Gerätemarkierung, Beschaffenheit der Bodenoberfläche, freiliegende Fundamente, scharfe Kanten, fehlende Teile, übermäßiger Verschleiß (von beweglichen Teilen) und bauliche Festigkeit.

Für stark beanspruchte oder durch Vandalismus gefährdete Spielplätze kann diese Inspektion täglich erforderlich sein.

3.) Operative

Inspektion:

Diese Inspektion beinhaltet alle Kontrollen die unter 1.) und 2.) genannt sind. Darüber hinaus wird das Gerät besonders auf Verschleiß hin untersucht. Durch rütteln am Gerät und seinen Teilen und durch dessen Benutzung wird die Standfestigkeit überprüft. Diese Inspektion sollte mindestens alle 6 Monate durchgeführt werden.

4.) Jährliche

Hauptinspektion:

Diese Inspektion dient zur Feststellung des allgemeinen betriebssicheren Zustands des Geräts, von Fundamenten und Oberflächen. Sie beinhaltet alle Kontrollen die unter 1.) bis 3.) genannt sind. Darüber hinaus werden Witterungseinflüsse, Vorliegen von Verrottung oder Korrosion sowie jegliche Veränderung der Anlagen überprüft. Ebenso wird die allgemeine Sicherheit als Folge von durchgeführten Reparaturen überprüft.

Linie M - Spielgerät "Clown"

Wartungsanleitung

nach DIN EN 1176

5.) Maßnahmen:

Bei den Inspektionen unter den Punkten 1.) bis 4.) entdeckte Mängel sind unverzüglich zu beseitigen.

Durch Beschädigung der werksseitig angebrachten Verzinkung und Beschichtung auftretende Korrosionsstellen sind abzuschleifen und mit einem PUR-Dickschichtlack neu zu beschichten. Die Lackverträglichkeit sollte zuvor getestet werden.

Bestehen Zweifel an der Standfestigkeit des Gerätes, so ist das Fundament freizulegen und die sichere Verbindung zwischen Fundament und Gerät wiederherzustellen.

6.) Ersatzteile:

Um die Sicherheit und einwandfreie Funktion unserer Geräte zu erhalten müssen bei Reparaturen und Wartungsarbeiten verwendete Ersatz- und Normteile in Materialgüte und Beschaffenheit unbedingt den von uns verwendeten Originalteilen entsprechen.

Original-Ersatzteile können Sie direkt bei uns bestellen:

Linie M - Metall Form Farbe - GmbH

Industriestr. 8

D-63674 Altenstadt / Hessen

Tel: 06047-97 121

Fax: 06047-97 122

Email: vertrieb@linie-m.de

www.linie-m.de