

Linie M - Spielgerät "Ente"

Produktinformation!

Enthält wichtige Angaben!

Bitte unbedingt beachten!

Liefer-Checkliste

Nachfolgend aufgeführte Dokumente und Teile gehören zum Lieferumfang des Linie M - Spielgeräts "Ente"

Stück	Bezeichnung	Gewicht	Einheit
1	Liefer-Checkliste		
1	Produktbeschreibung		
1	Wichtige Hinweise		
1	Zeichnung		
1	Wartungsanleitung		
1	Ente	18	kg/Stück
	Länge x Breite x Höhe		
	540 mm x 250 mm x 710 mm		
	Art. Nr. 50-0107		
1	Betonanker	9	kg/Stück
	ca. Ø 245 mm x ca. 750 mm		
	mit:		
	4 Sicherheitsschrauben M10		
	1 Spezialschlüssel für Sicherheitsschrauben M10		
	Art. Nr. 30-0118		

Linie M - Spielgerät "Ente"

Produktbeschreibung

Sicherheit:	Die Ente entspricht der DIN EN 1176:2017. Sie ist von der DEKRA geprüft und GS-Zertifiziert.
Altersgruppe:	Kinder ab 3 Jahren und Erwachsene
Material:	Edelstahl, Aluminium, Kautschuk, Sitz aus Kautschuk
Maße:	Länge 540 mm, Breite 250 mm, Höhe 710 mm
Maße ab Spielebene:	Siehe unter Maße
Mindestraum:	Ø 3.400 mm, Höhe 2.500 mm Angrenzende Böden müssen flächenbündig weitergeführt werden. Hindernisse dürfen sich nicht direkt an den Mindestraum anschließen. Im Zweifelsfall ist Rücksprache mit der vor Ort prüfenden Stelle zu halten.
Freie Fallhöhe:	460 mm
Böden:	nach EN 1177 : 2008

Bodenmaterial	Beschreibung	Schichtdicke in mm
Oberboden		zulässig
Rasen		zulässig
Holzschnitzel	mechanisch zerkleinertes Holz (keine Holzwerkstoffe), ohne Rinde und Laubanteile, Korngröße 5 mm bis 30 mm	zulässig
Rindenmulch	zerkleinerte Rinde von Nadelhölzern, Korngröße 20 mm bis 80 mm	zulässig
Sand	ohne schluffige bzw. tonige Anteile, gewaschen, Korngröße 0,2 mm bis 2 mm	zulässig
Kies	rund und gewaschen, Korngröße 2 mm bis 8 mm	zulässig
Synthetischer Fallschutz (bündig eingebaut)	entsprechend HIC-Prüfung (siehe DIN EN 1177)	zulässig

Fundament:	Beton C20/25, Länge 500 mm x Breite 500 mm x Höhe 600/650 mm. Die Befestigung erfolgt durch den mitgelieferten Betonanker.
Fundamentüberdeckung:	400 mm von Oberkante Fundament bis zur Spielebene bei losem Fallschutz 150 mm bei festen Böden bzw. synthetischem Fallschutz. Der Betonanker ragt 150 mm bis zur Spielebene aus dem Fundament heraus. Diese Höhe verbleibt zum Beipflastern des Fallschutzbelags.
Gewicht:	18 kg
Wartung:	Die Ente ist aus verschleißfestem Material hergestellt. Somit ist sie weitgehend wartungsfrei und auch für stark frequentierte Spielareale sehr gut geeignet. Es ist keine besondere Wartung notwendig. Fallschutzböden müssen regelmäßig kontrolliert und gewartet werden.
Lieferumfang:	Die Ente wird fertig montiert geliefert. Im Lieferumfang ist der Fundamentanker und sämtliche Befestigungsteile enthalten. Platzbedarf des verpackten Geräts (LxBxH): ca. 750 x 750 x 900 mm (nicht stapelbar) Gesamtgewicht des verpackten Geräts ca. 35 kg, incl. Fundamentanker.

Linie M - Spielgerät "Ente"

Wichtige Hinweise

Das Spielgerät wird aus nichtrostendem Edelstahl hergestellt.

Wenn dieser Edelstahl jedoch mit "normalen" Stahlteilen in Berührung kommt, dann reiben sich von diesen Stahlteilen winzige Partikel ab, die dann dem Edelstahl anhaften.

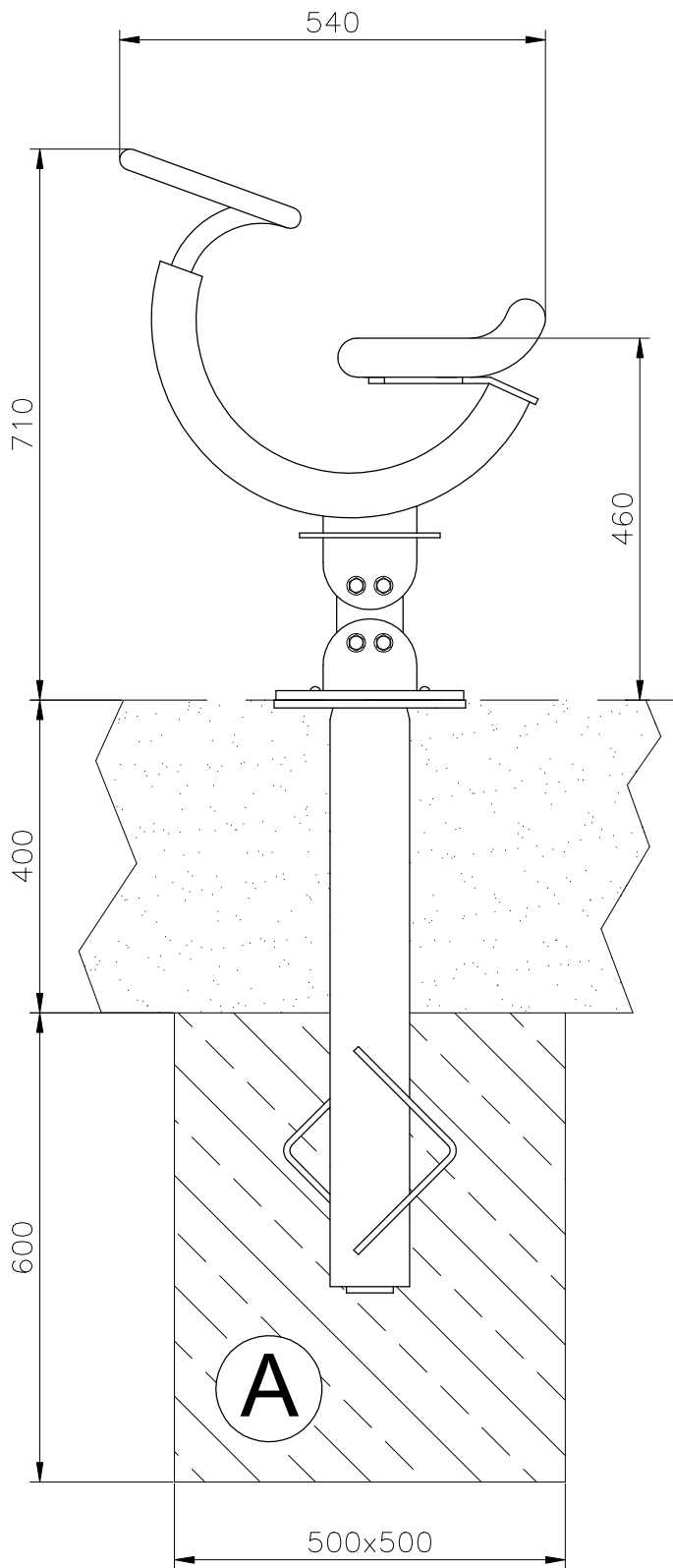
In Verbindung mit Feuchtigkeit korrodieren diese Stahlpartikel und hinterlassen auf dem Edelstahlgerät braune Rostflecken.

Sollten solche Korrosionsstellen an Edelstahlteilen auftreten, so sind diese durch abschleifen zu entfernen, z.B. mit feinem Schleifleinen (Korn 200).

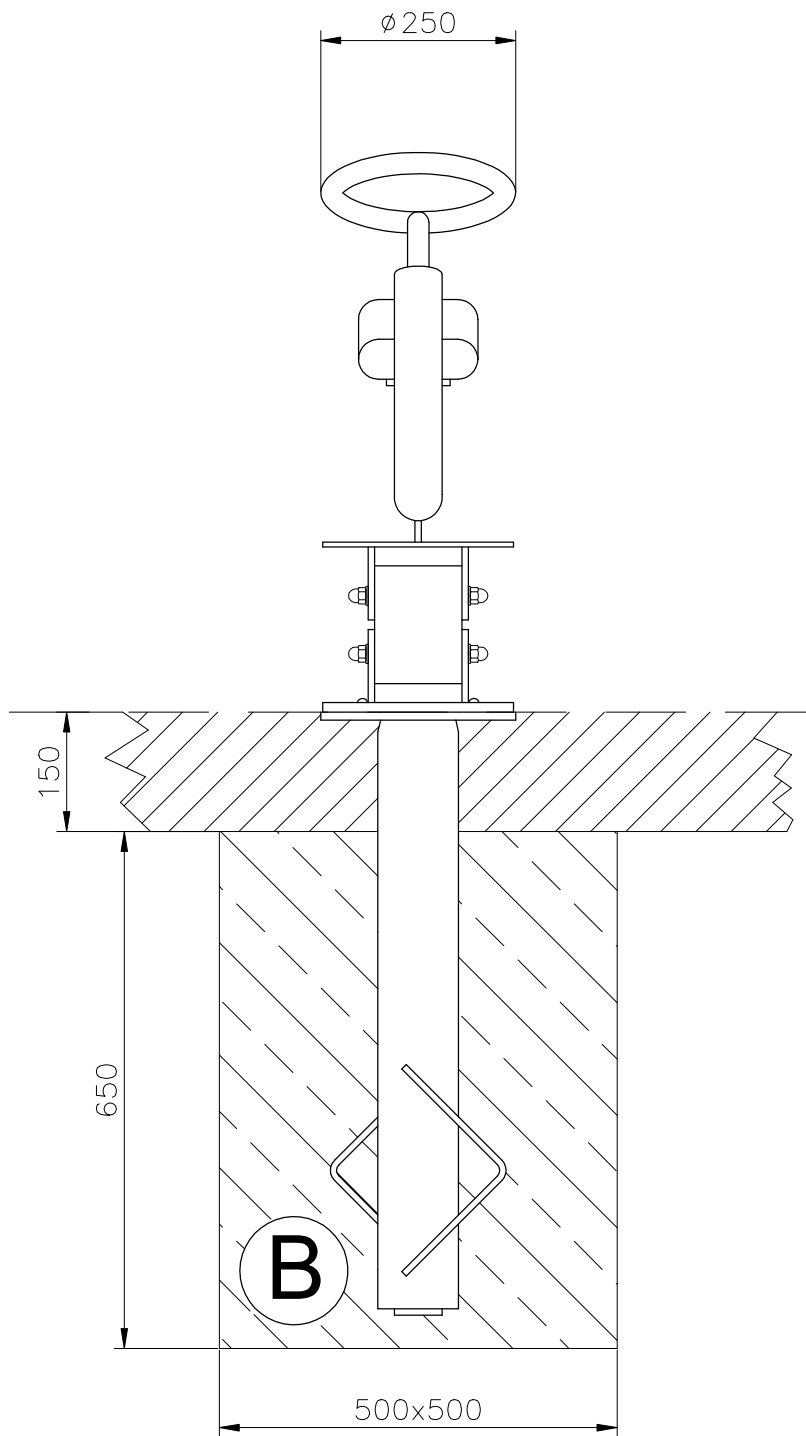
Achten Sie deshalb darauf, dass das Gerät beim Transport zur Baustelle und während der Montage keinesfalls mit "normalen" Stahlteilen in Berührung kommt!

Deshalb beim Heben immer Kunststoffhebeschlingen, keine Ketten verwenden und Ladegabeln polstern!

- Es ist darauf zu achten, dass der vorgeschriebene Mindestraum (siehe Produktbeschreibung) eingehalten wird.
- Angrenzende Böden müssen flächenbündig weitergeführt werden.
- Hindernisse dürfen sich nicht direkt an den Mindestraum anschließen. Im Zweifelsfall ist Rücksprache mit der vor Ort prüfenden Stelle zu halten.




A.) Verankerung bei losem Fallschutz z.B. Sand, Rindenmulch o.ä.



B.) Verankerung in festen Fallschutzböden

Fundament:
 Beton C20/25
 LxBxH
 500x500x600/650

 Linie M Metall Form Farbe www.linie-m.de	
Datum	18.02.2019

Werkstoff	Edelstahl, Kautschuk	Masstab	1:10
		Seite	Pos.:

Spielgerät
Die Ente

\\Produkt\daten\Ente\

Linie M - Spielgerät "Ente"

Wartungsanleitung

nach DIN EN 1176

1.) Vorbemerkung:

Was die Haltbarkeit unserer Spielgeräte betrifft, so können auf Grund der von uns verwendeten Materialien und der hochwertigen Verarbeitung durchaus die nach DIN EN 1176 längsten Wartungsintervalle angesetzt werden. Dies gilt für einen normalen Spielbetrieb, wenn die Geräte nicht ununterbrochen im Laufe eines Tages benutzt werden.

Die Wartungsvorschriften der DIN EN 1176 sind der Vollständigkeit wegen nachfolgend aufgeführt.

Sie sind sinngemäß, wo möglich bzw. notwendig anzuwenden:

Nach DIN EN 1176 richtet sich die Häufigkeit von Inspektionen nach der Art des Gerätes, nach den verwendeten Materialien und anderweitigen Faktoren, z.B. übermäßiger Beanspruchung, Graden von Vandalismus, Standort in Küstennähe, Luftverschmutzung und Alter des Gerätes.

Besondere Begebenheiten eines Aufstellungsortes können diese Intervalle jedoch erheblich einschränken. Sind die Geräte an besonders stark frequentierten Orten oder Freizeitparks, wo sie fast ununterbrochen benutzt werden, aufgestellt und /oder besonders dem Vandalismus ausgesetzt, so müssen die Inspektionen häufiger erfolgen.

Neben der direkten Überprüfung des Geräts ist auch immer der Mindestraum um das Spielgerät herum zu kontrollieren. So sind beispielsweise zerbrochene Flaschen oder andere Verschmutzungen, von denen eine Gefährdung ausgehen kann, auch hier unbedingt zu entfernen. Ebenso müssen die jeweiligen Fallschutzböden gewartet werden d.h. ihre Fallschutzeigenschaften müssen erhalten sein. Die Füllstände von losem Bodenmaterial müssen kontrolliert und eingehalten werden.

2.) Visuelle

Routine-Inspektion:

Die Inspektion dient zur Erkennung offensichtlicher Gefahrenquellen, die sich als Folge von Vandalismus, Benutzung, oder Witterungseinflüssen ergeben können.

Beispiele für die visuelle Inspektion sind Sauberkeit, Zwischenräume zwischen Gerät und Boden, wo notwendig der Füllstand des Fallschutz bis zur Gerätemarkierung, Beschaffenheit der Bodenoberfläche, freiliegende Fundamente, scharfe Kanten, fehlende Teile, übermäßiger Verschleiß (von beweglichen Teilen) und bauliche Festigkeit.

Für stark beanspruchte oder durch Vandalismus gefährdete Spielplätze kann diese Inspektion täglich erforderlich sein.

3.) Operative

Inspektion:

Diese Inspektion beinhaltet alle Kontrollen die unter 1.) und 2.) genannt sind. Darüber hinaus wird das Gerät besonders auf Verschleiß hin untersucht. Durch rütteln am Gerät und seinen Teilen und durch dessen Benutzung wird die Standfestigkeit überprüft. Diese Inspektion sollte mindestens alle 6 Monate durchgeführt werden.

Linie M - Spielgerät "Ente"

Wartungsanleitung

nach DIN EN 1176

4.) Jährliche Hauptinspektion:

Diese Inspektion dient zur Feststellung des allgemeinen betriebssicheren Zustands des Geräts, von Fundamenten und Oberflächen. Sie beinhaltet alle Kontrollen die unter 1.) bis 3.) genannt sind. Darüber hinaus werden Witterungseinflüsse, Vorliegen von Verrottung oder Korrosion sowie jegliche Veränderung der Anlagen überprüft. Ebenso wird die allgemeine Sicherheit als Folge von durchgeführten Reparaturen überprüft. Die Fundamente sind freizulegen und die Standsicherheit des Geräts zu prüfen.

5.) Maßnahmen:

Bei den Inspektionen unter den Punkten 1.) bis 4.) entdeckte Mängel sind unverzüglich zu beseitigen.

Bestehen Zweifel an der Standfestigkeit des Geräts, so ist das Fundament freizulegen und die sichere Verbindung zwischen Fundament und Gerät wiederherzustellen.

6.) Ersatzteile:

Um die Sicherheit und einwandfreie Funktion unserer Geräte zu erhalten müssen bei Reparaturen und Wartungsarbeiten verwendete Ersatz- und Normteile in Materialgüte und Beschaffenheit unbedingt den von uns verwendeten Originalteilen entsprechen.

Original-Ersatzteile können Sie direkt bei uns bestellen:

Linie M - Metall Form Farbe - GmbH

Industriestr. 8
D-63674 Altenstadt / Hessen

Tel: 06047-97 121
Fax: 06047-97 122
Email: vertrieb@linie-m.de
www.linie-m.de