



Entenspiel

Double Duck

Dieses Spielgerät ist eine kleine Wippe für zwei Kinder. Ausgestattet mit der bewährten monodirektionalen Schwingtechnik und von elegantem Aussehen, bringt sie Kinder in Fußgängerzonen und auf Spielplätzen zum Jauchzen.

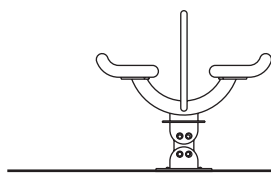
This mini seesaw makes two toddlers happy. It's a great looking piece of equipment that fits in every environment.



-  **Ab 3 Jahren**
3 years plus
-  **Beton C 20/25 L x B x H: 500 x 500 x 600 / 650* mm**
concrete C20/25; L x W x H: 500 x 500 x 600 / 650* mm
3.500 psi please refer to your local dealer
-  **ø x H: 3.000 x 2.500 mm**
ø x H: 3.000 x 2.500 mm
-  **Erforderlich**
necessary
-  **L x B x H: 750 x 430 x 690 mm**
L x W x H: 750 x 430 x 690 mm
-  **550 mm**
550 mm
-  **Edelstahl, Kautschuk**
stainless steel, rubber
-  **Sitz rot, gelb oder blau**
red, yellow or blue seat
-  **41 kg, L x B x H: 0,75 x 0,75 x 1,00 m**
41 kg, L x W x H: 0,80 x 0,80 x 1,00 m

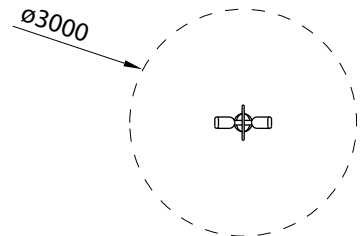
* synthetischer Fallschutz
* synthetic impact protection





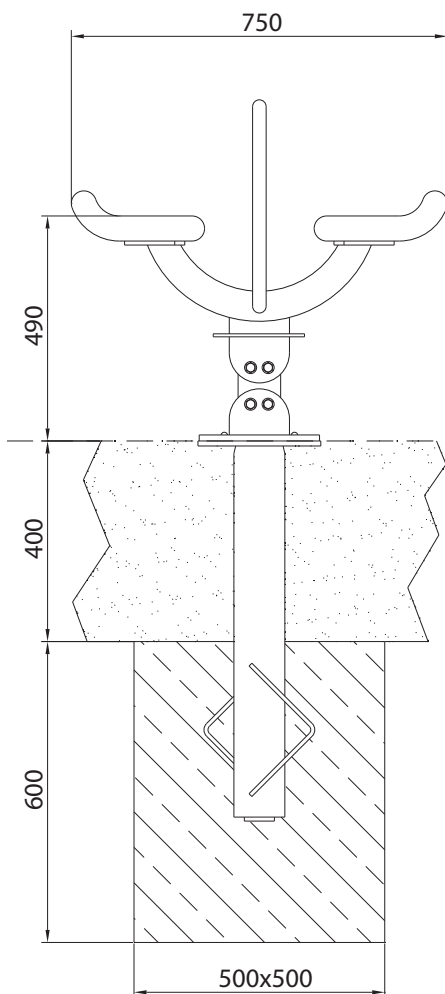
Entenspiel

Double Duck



A) Montage in losem Fallschutz
installation in loose fill safety surfacing

B) Montage in festen Böden oder in
synthetischen Fallschutz
installation in solid ground or synthetic impact
protection



Spielebene
play level

