



Ente

Duck

Die Ente ist ein Schwingenspielgerät, das auf einer monodirektionalen Schwingtechnik basiert. Doch technische Feinheiten unterstützen nur um was es wirklich geht: Spielspaß! Daß das Design auch noch großartig ist, könnte man fast als Nebensache behandeln.

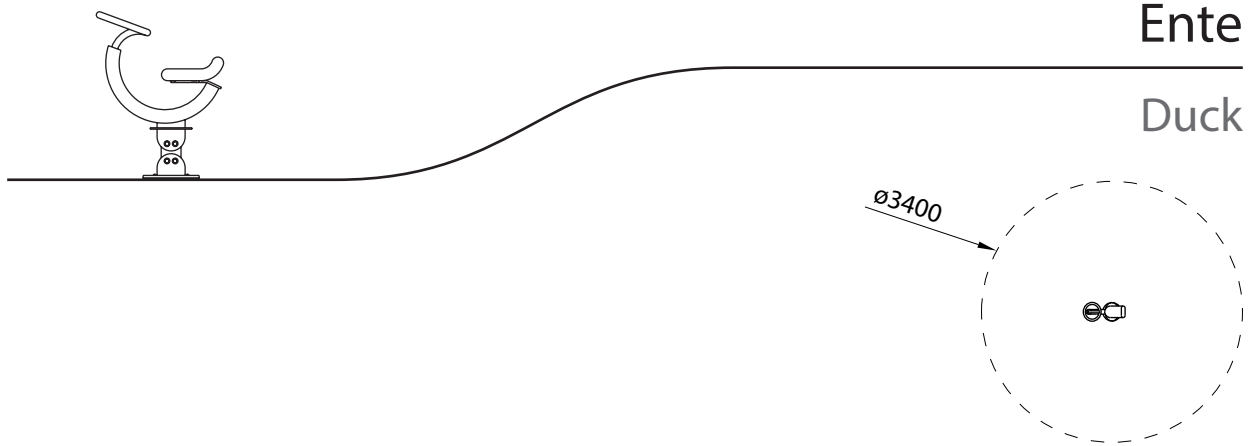
The Duck is a mini seesaw for one child that combines loads of fun with a great design, worthy of any pedestrian area.



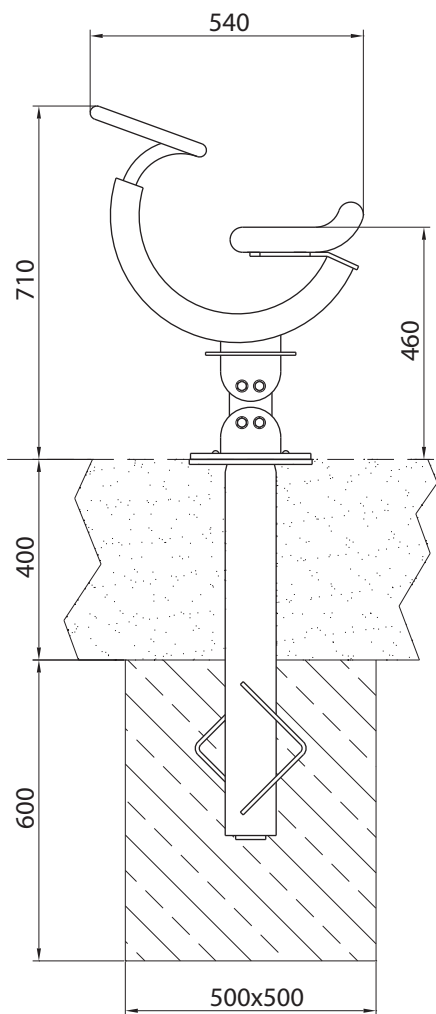
-  **Ab 3 Jahren**
3 years plus
-  **Beton C 20/25 L x B x H: 500 x 500 x 600 / 650* mm**
concrete C20/25; L x W x H: 500 x 500 x 600 / 650* mm
3.500 psi please refer to your local dealer
-  **ø x H: 3.400 x 2.500 mm**
ø x H: 3.400 x 2.500 mm
-  **Erforderlich**
necessary
-  **L x B x H: 540 x 250 x 710 mm**
L x W x H: 540 x 250 x 710 mm
-  **460 mm**
460 mm
-  **Edelstahl, Kautschuk**
stainless steel, rubber
-  **Sitz rot, gelb oder blau**
red, yellow or blue seat
-  **35 kg, L x B x H: 0,75 x 0,75 x 1,00 m**
35 kg, L x W x H: 0,80 x 0,80 x 1,00 m

* synthetischer Fallschutz
* synthetic impact protection





A) Montage in losem Fallschutz
installation in loose fill safety surfacing



B) Montage in festen Böden oder in
synthetischen Fallschutz
installation in solid ground or synthetic impact
protection

Spielebene
play level

