

# Spirallo

## Spirallo

Ein Klettergerät der besonderen Art: Man kann hängen, wirbeln, sitzen, liegen, durchkriechen, stehen, rutschen und, ja, auch klettern! Das muß dem Spirallo erstmal einer nachmachen!

A special kind of climbing equipment: you can hang, swirl, sit, lay down, crawl, stand, slide and – yes, also climb. Aesthetically pleasing, these unique design piece is a favorite of landscape architects. As sculpture, it is beautiful; as play equipment it is exciting.



Ab 5 Jahren  
5 years plus



Beton C 20/25 L x B x H: 3.500 x 600 x 800 mm  
concrete C20/25 L x W x H: 3.500 x 600 x 800 mm  
3.500 psi please refer to your local dealer



L x B x H: 7.100 x 4.700 x 4.000 mm  
L x W x H: 7.100 x 4.700 x 4.000 mm



Erforderlich  
necessary



L x B x H: 3.350 x 1.000 x 2.000 mm  
L x W x H: 3.350 x 1.000 x 2.000 mm



2.000 mm  
2.000 mm



Edelstahl, Kautschuk  
stainless steel, rubber

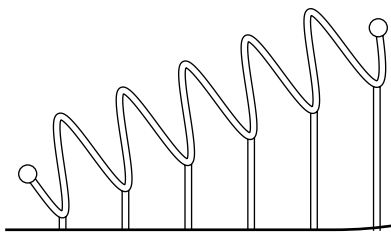


Blauer Kautschuk  
blue rubber



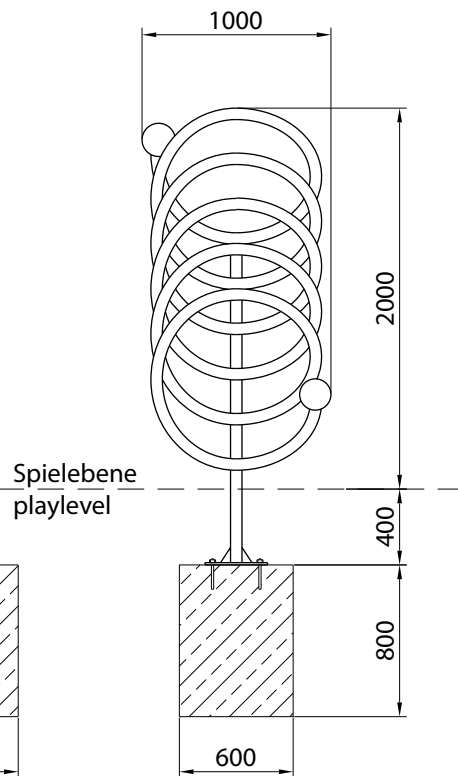
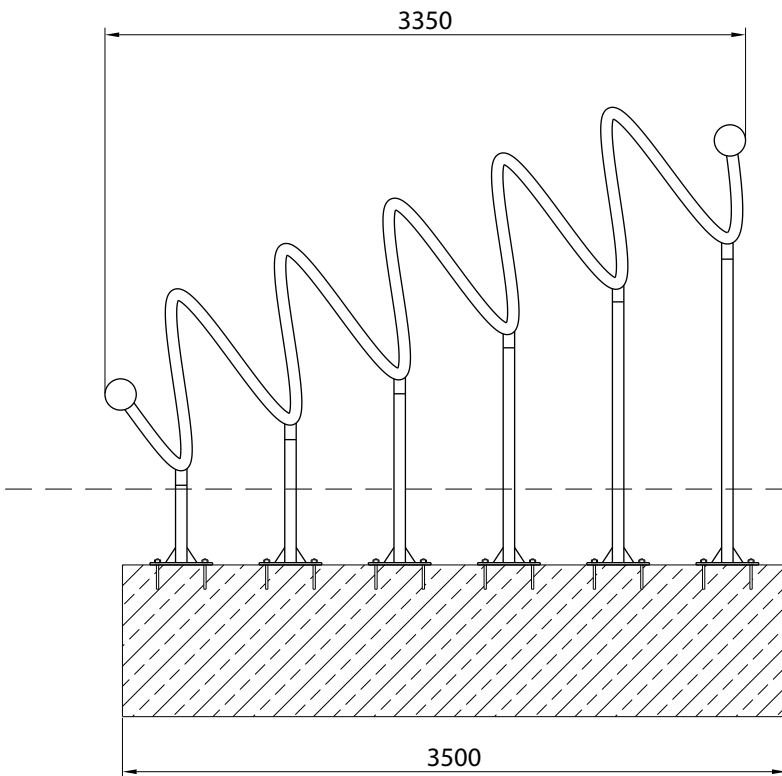
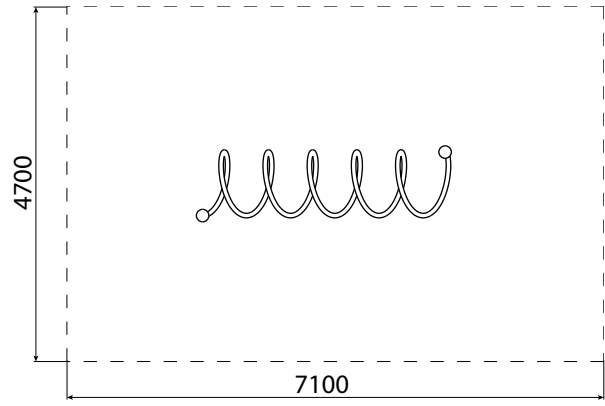
270 kg, L x B x H: 3,80 x 1,10 x 1,10 m  
270 kg, L x W x H: 4,00 x 1,20 x 1,20 m





# Spirallo

## Spirallo



Achtung! Für Einbau aktuelle Montageanleitung anfordern.

Technische Änderungen vorbehalten. Stand: 03.2018

