



Fred

Fred

Fred ist Pauls großer Bruder. Meist sind sie zu zweit unterwegs und halten mit ihren starken Armen die Schaukeln für begeisterte Kinder. Wer hätte gedacht, daß Riesen so verspielt sind?

Fred is Paul's older brother. Usually they are together and each of their strong arms hold a swing to the delight of children everywhere. Who'd have thought that giants are this playful?



Ab 3 Jahren
3 years plus



Beton C20/25 L x B x H: 1.400 x 1.400 x 700 mm
concrete C20/25 L x W x H: 1.400 x 1.400 x 700 mm
3.500 psi please refer to your local dealer



L x B x H: 1.750 x 8.100 / 7.100* x 4.000 mm
L x W x H: 1.750 x 8.100 / 7.100* x 4.000 mm



Erforderlich
necessary



L x B x H: 1.490 x 100 x 3.295 mm
L x W x H: 1.490 x 100 x 3.295 mm



1.450 mm
1.450 mm



Verzinkter lackierter Stahl
galvanized & lacquered steel



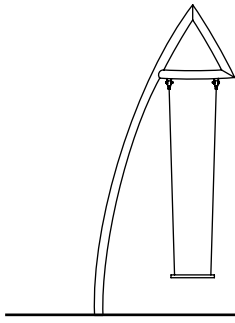
Gelbgrün
yellow green



170 kg, L x B x H: 4,50 x 1,00 x 0,30 m
170 kg, L x W x H: 4,60 x 1,05 x 0,30 m

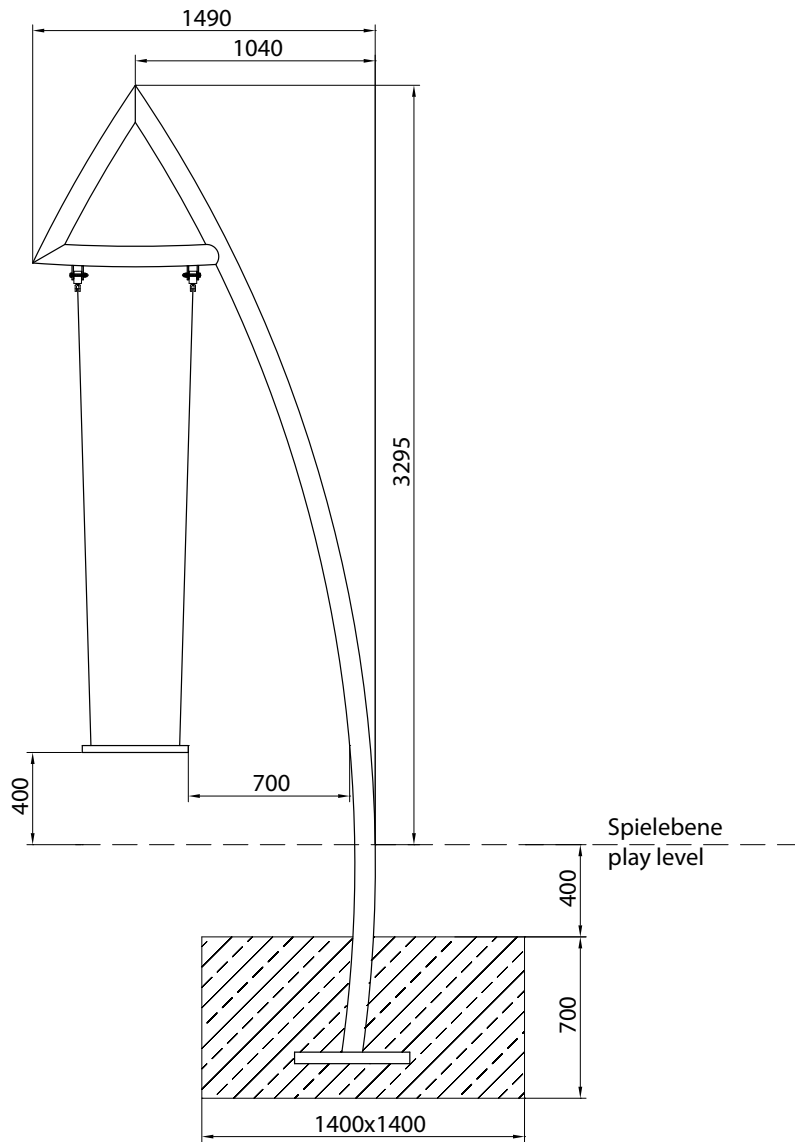
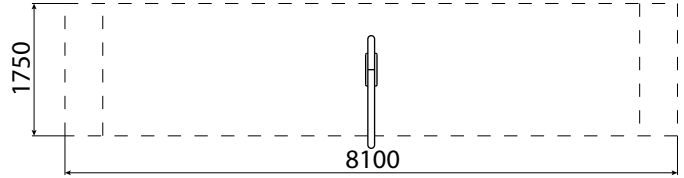
* synthetischer Fallschutz
* synthetic impact protection





Fred

Fred



Achtung! Für Einbau aktuelle Montageanleitung anfordern.

Technische Änderungen vorbehalten. Stand: 03.2018





Paul

Paul

Paul ist zwar kleiner als Fred, aber nicht minder stark! Müheless hält er die Kinder zum Schaukeln in der Luft, wenn nötig auch den ganzen Tag.

Paul is a little shorter than Fred, but at least as strong! Effortlessly he holds the children high up in the air, if necessary the whole day long.



Ab 3 Jahren
3 years plus



Beton C20/25 L x B x H: 1.400 x 1.400 x 700 mm
concrete C20/25 L x W x H: 1.400 x 1.400 x 700 mm
3.500 psi please refer to your local dealer



L x B x H: 1.750 x 7.450 / 6.450* x 4.000 mm
L x W x H: 1.750 x 7.450 / 6.450* x 4.000 mm



Erforderlich
necessary



L x B x H: 1.390 x 100 x 2.825 mm
L x W x H: 1.390 x 100 x 2.825 mm



1.270 mm
1.270 mm



Verzinkter lackierter Stahl
galvanized & lacquered steel



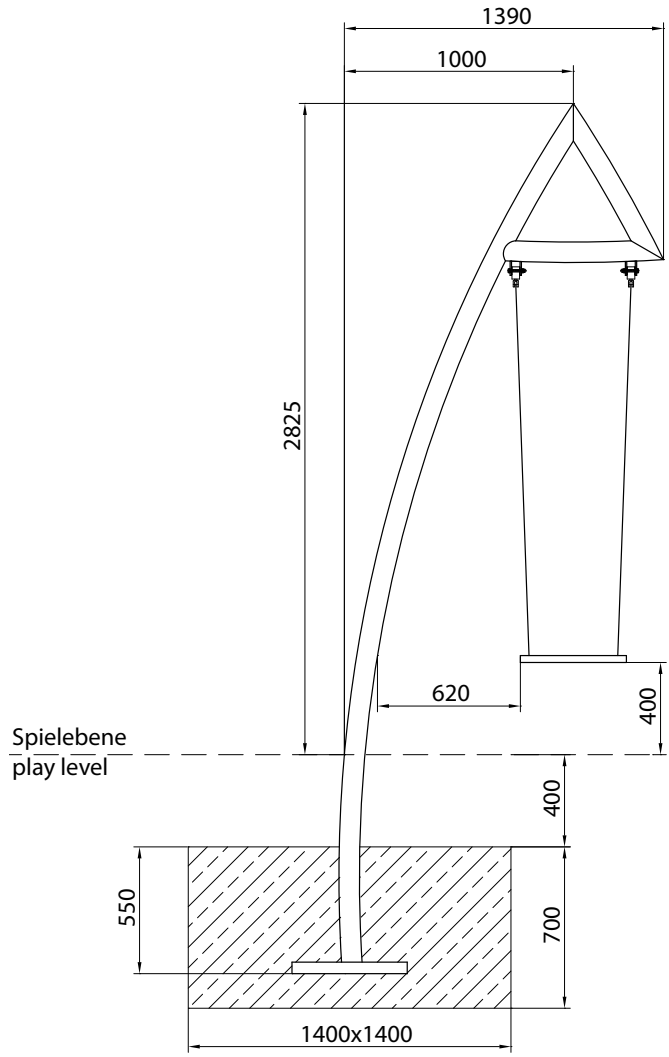
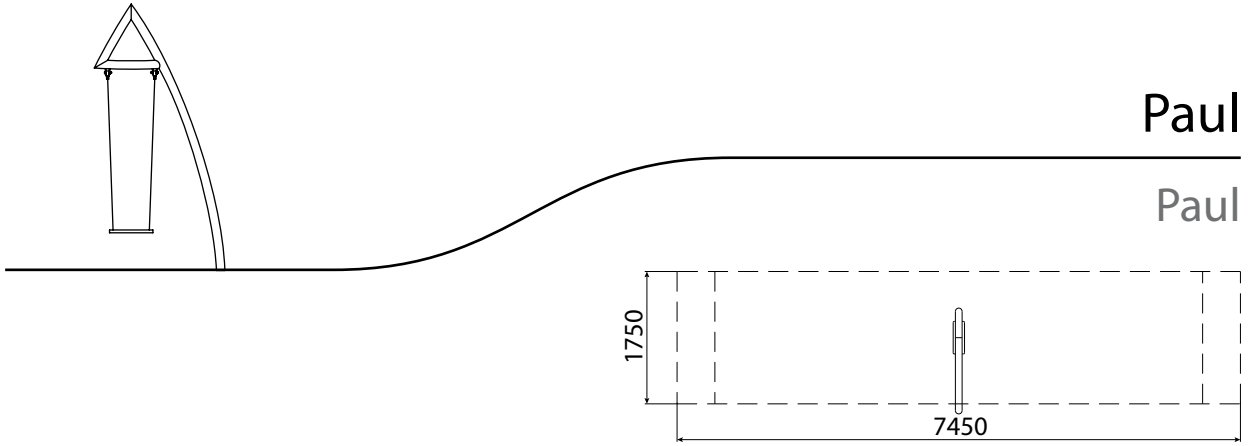
Zinkgelb
zinc yellow



170 kg, L x B x H: 4,10 x 1,00 x 0,30 m
170 kg, L x W x H: 4,20 x 1,05 x 0,30 m

* synthetischer Fallschutz
* synthetic impact protection





Achtung! Für Einbau aktuelle Montageanleitung anfordern.

Technische Änderungen vorbehalten. Stand: 03.2018

