



Drachenzahn

Dragon's Tooth

Der Drachenzahn ist so groß, wie Kinder sich ihn vorstellen. Man kann ihn hinaufklettern, sich entlanghängeln und hinunterrutschen – ein Spielgerät mit vielen Funktionen und ein Blickfang dazu.

The Dragon's Tooth is as giant as children imagine it! Climb it up, layaway along it and slide it down – the Dragon's Tooth is truly a multi-purpose playground equipment. And an eye-catcher, too!



Ab 5 Jahren
5 years plus



Beton C20/25 L x B x H: 400 x 800 + 1.000 x 500 mm
concrete C20/25 L x W x H: 400 x 800 + 1.000 x 500 mm
3.500 psi please refer to your local dealer



L x B x H: 5.700 x 3.600 x 4.000 mm
L x W x H: 5.700 x 3.600 x 4.000 mm



Erforderlich
necessary



L x B x H: 2.150 x 600 x 1.635 mm
L x W x H: 2.150 x 600 x 1.635 mm



1.250 mm
1.250 mm



Edelstahl
stainless steel

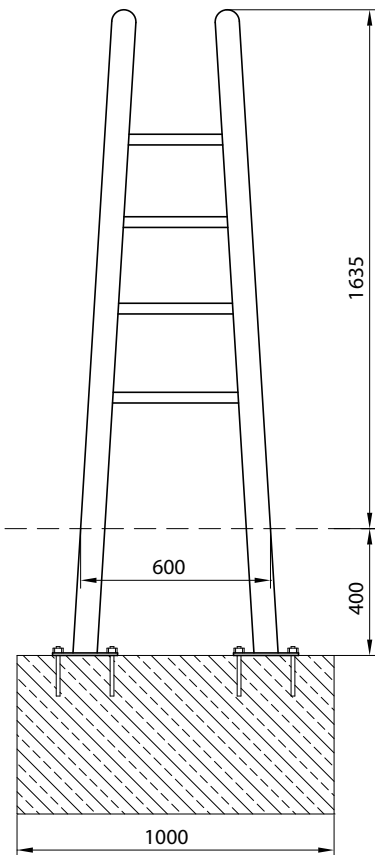
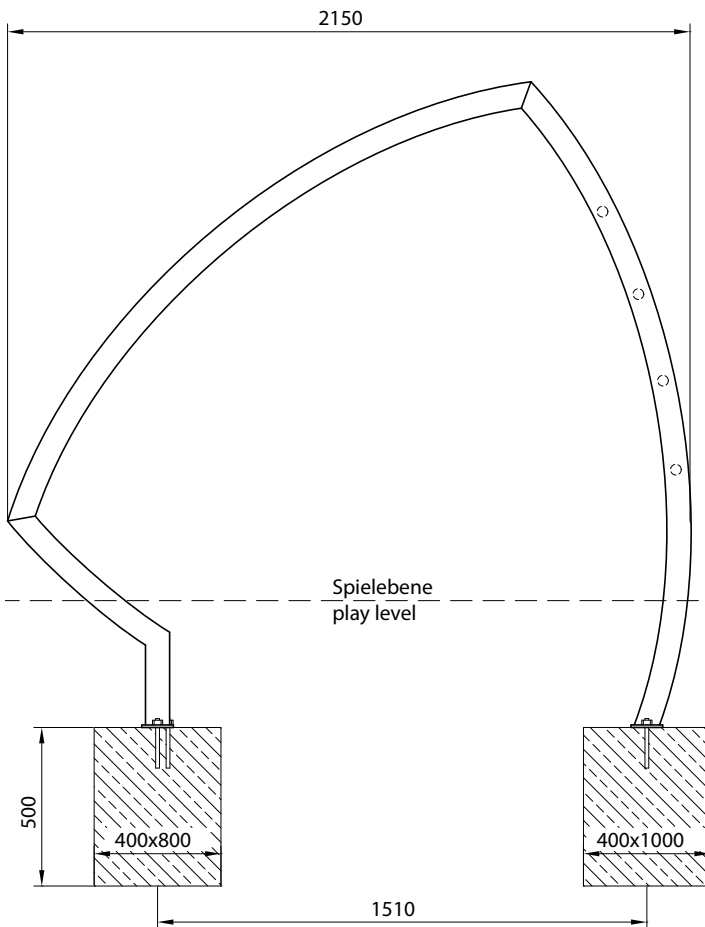
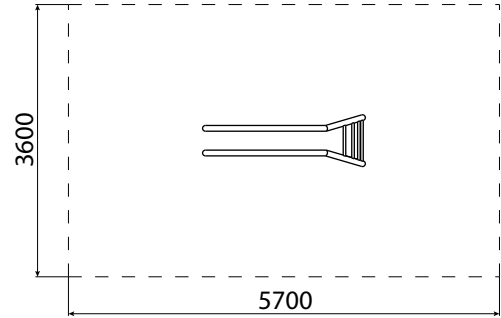
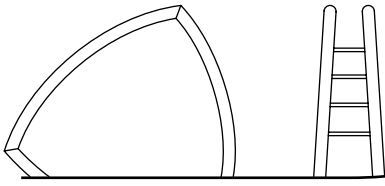


55 kg, L x B x H: 2,25 x 0,80 x 2,25 m
55 kg, L x W x H: 2,25 x 0,80 x 2,25 m



Drachenzahn

Dragon's Tooth



Achtung! Für Einbau aktuelle Montageanleitung anfordern.

Technische Änderungen vorbehalten. Stand: 03.2018

